

УДК 621.982

Гаврильченко О. А., Турчанин М. А., Конарев А. И.

**МАТЕМАТИЧЕСКОЕ МОДЕЛИРОВАНИЕ
НАПРЯЖЕННО-ДЕФОРМИРОВАННОГО СОСТОЯНИЯ И ОСНОВНЫХ
ПОКАЗАТЕЛЕЙ КАЧЕСТВА ПРОКАТА, ПРИМЕНЯЕМОГО
ДЛЯ ИЗГОТОВЛЕНИЯ МЕТАЛЛОКОНСТРУКЦИЙ КРАНОВ,
ПРИ РЕАЛИЗАЦИИ ПРОЦЕССА ЕГО ПРАВКИ**

Прогресс в области правки листового и полосового металлопроката на многороликовых листопрямляющих машинах предполагает дальнейшее развитие соответствующих методов расчёта. При этом актуальной проблемой остаётся повышение степени достоверности получаемых решений, которые, как было установлено, весьма чувствительны к строгости формулировки граничных условий задачи. Специально проведенные исследования показали, что именно чрезмерное упрощение граничных условий в расчётных схемах рассматриваемых участков листа, а отнюдь не отказ от учёта остаточных напряжений, упрочнения или эффекта Баушингера, является главной причиной неточности существующих теорий правки. Так, одни авторы рассматривают лист в качестве многоопорной балки с шарнирами против крайних роликов и жёстким закреплением на остальных роликах с нечётными номерами, т.е. пренебрегают наклоном листа в точках контакта с роликами № 3, 5, ..., $n - 2$, хотя в действительности углы наклона могут исчисляться несколькими градусами. В других работах, например [1], лист приводят к совокупности двухопорных балок с шарнирными опорами, равноудалёнными от осей ближайших роликов, тем самым пренебрегая согласованием углов наклона и прогибов в нулях эпюры изгибающего момента, а также горизонтальным смещением нулевых точек эпюры. Некоторые методики учитывают все условия сопряжения, но игнорируют смещение точек контакта относительно вершин роликов, что, вообще говоря, тоже способно существенно исказить результаты вычислений, особенно в случае наклонной настройки, когда на последних роликах смещение точки контакта сопоставимо с прогибом листа. В работе [2] смещения учитываются, зато сам процесс деформирования при параллельной настройке рассматривается как стационарный режим, периодически повторяющийся от ролика к ролику, а граничные условия – соответственно как симметричные. Здесь пренебрегают неравенством углов наклона на соседних роликах, что также приводит к заметной ошибке. Решение неприменимо при наклонной или индивидуальной настройке роликов [1–3].

Целью работы является разработка метода расчёта процесса правки толстых листов на многороликовых правильных машинах, в основу которого заложен минимум упрощений и при этом строго удовлетворяются граничные условия.

На рис. 1 приведена расчётная схема i -го межроликового участка листа толщиной h , полностью заданного в машину, $i = 1, \dots, n - 1$, где n – число роликов. Диаметры роликов d_i и горизонтальное расстояние между их осями Δx_i в общем случае предполагаются переменными, поэтому метод охватывает схемы правки с наличием направляющего и корректирующего роликов, которые используются при параллельной настройке машины, а также может быть применён к правильному стану. Через w_i обозначено перекрытие i -й пары роликов, $\Delta x_i'$ и c_i' – соответственно горизонтальное и вертикальное расстояния между краями участка с учётом смещения, β_i и α_{i+1} – углы поворота крайних сечений (на схеме приняты положительными). Для машины с постоянными шагом t и диаметром роликов d , очевидно, $\Delta x_i = t/2$, $d_i = d$. Начало координат совмещено с началом участка, ось абсцисс направлена по горизонтали в сторону движения, ось ординат – в сторону той поверхности листа, которая не контактирует с i -м роликом.

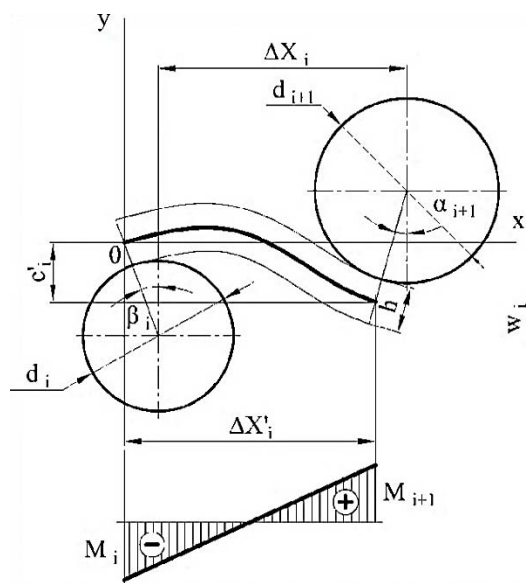


Рис. 1. Расчётная схема межроликового участка листа

Согласно расчётной схеме линейные координаты равны:

$$\begin{aligned} \Delta x'_i &= \Delta x_i + 0,5[(d_i + h)\sin \beta_i - (d_{i+1} + h)\sin \alpha_{i+1}] \\ c'_i &= w_i + h - (d_i + h)\sin^2 0,5\beta_i - (d_{i+1} + h)\sin^2 0,5\alpha_{i+1}. \end{aligned} \quad (1)$$

Кривизну χ_i изгиба среднего слоя листа против каждого i -го ролика удобно считать положительной, если по направлению она совпадает с кривизной контактной поверхности самого ролика. Соответственно кривизне определяется знак изгибающего момента M_i . Таким образом, на каждом i -м участке текущая кривизна χ меняется от $-\chi_i$ до χ_{i+1} , а текущее значение переменного момента M от $-M_i$ до M_{i+1} . Исходная кривизна листа есть его кривизна на первом ролике, остаточная – на последнем.

Точное выражение для кривизны, если форма изогнутой оси листа (линия прогибов) при $0 \leq x \leq \Delta x'_i$ определяется зависимостью $y = y(x)$, выглядит как:

$$\chi = \left(d^2 y / dx^2 \right) / \left[1 + (dy/dx)^2 \right]^{3/2}. \quad (2)$$

Но в правке изгибом прогибы листа обычно малы по сравнению с шагом роликов. Это позволяет пренебречь геометрической нелинейностью и обоснованно пользоваться гипотезой начальных размеров, описывая линию прогибов, как в случае балки, упрощённым дифференциальным уравнением:

$$d^2 y / dx^2 = \chi, \quad (3)$$

с граничными условиями:

$$x = 0 \Rightarrow y = 0, dy/dx = \operatorname{tg} \beta_i; \quad x = \Delta x'_i \Rightarrow y = -c'_i, dy/dx = -\operatorname{tg} \alpha_{i+1}.$$

Предполагается, что кривизна в правой части уравнения функционально связана с изгибающим моментом под соответствующим роликом M_i , который, в свою очередь, линейно зависит от координаты x :

$$M = (M_i + M_{i+1})x/\Delta x_i' - M_i. \quad (4)$$

Решение сформулированной краевой задачи приводит к следующим уравнениям для угла схода листа с i -го ролика и угла подхода к $(i+1)$ -му ролику:

$$\operatorname{tg} \beta_i = -\frac{2\sigma_T \cdot \Delta x_i'}{Eh} \cdot \frac{1}{(m_i + m_{i+1})^2} \int_{-m_i}^{m_{i+1}} dm \int_{-m_i}^m k dm - \frac{c_i'}{\Delta x_i'}; \quad (5)$$

$$\operatorname{tg} \alpha_{i+1} = \frac{2\sigma_T \cdot \Delta x_i'}{Eh} \cdot \left[\frac{1}{(m_i + m_{i+1})^2} \int_{-m_i}^{m_{i+1}} dm \int_{-m_i}^m k dm - \frac{1}{m_i + m_{i+1}} \int_{-m_i}^{m_{i+1}} k dm \right] + \frac{c_i'}{\Delta x_i'}, \quad (6)$$

где σ_T , E – значения напряжений текучести и модуля упругости материала листа, определенные в зависимости от его температуры;

B – ширина листа;

$k = (Eh\chi)/(2\sigma_T)$, $m = (6M)/(\sigma_T B h^2)$ – безразмерные величины, введенные для упрощения формы записи при дальнейших математических преобразованиях.

Предлагаемая методика расчёта является аналитической по характеру подхода и численной в смысле необходимости приближённых методов решения системы уравнений. Именно этот промежуточный вариант представляется оптимальным, так как по адекватности не уступает конечно-разностному, зато требует намного меньшего объёма вычислений.

Знание величин m_i, α_i, β_i даёт возможность найти для последующего прочностного и энергетического расчёта значения сил, действующих на ролики, и крутящий момент. Силы вычисляются из условий равновесия. В общем случае:

$$P_i = (M_{i-1} + M_i)/\Delta x_{i-1}' + (M_i + M_{i+1})/\Delta x_i', \quad (7)$$

где $\Delta x_i'$ определяется согласно (1). Без учёта смещений и при $\Delta x_i = t/2$ эта формула совпадает с известной.

Горизонтальная сила, необходимая для протягивания листа через i -й межроликовый участок машины, с учётом формул (8) может быть представлена как:

$$\Delta T_i = - \int_{-M_i}^{M_{i+1}} \chi dM = \frac{\sigma_T B h^2}{6\Delta x_i'} \cdot (m_i + m_{i+1})(\operatorname{tg} \beta_i + \operatorname{tg} \alpha_{i+1}). \quad (8)$$

Суммарный крутящий момент, затрачиваемый на совершение работы пластического деформирования, при одинаковом диаметре приводных роликов выражается через параметр ε формулой:

$$M_{\text{кр}\Sigma} = 0,5d \sum_{i=1}^{n-1} \Delta T_i = \varepsilon \sigma_T B h d / 2. \quad (9)$$

При разработке математической модели учитывалось изменение механических свойств в зависимости от температуры T_i реализуемого процесса, а именно модуля упругости E_i [3] (10) и напряжения текучести σ_{T_i} [4] (11):

$$E_i = \left[E_0 + a_1 \left(\frac{T_i}{1000} \right) + a_2 \left(\frac{T_i}{1000} \right)^2 + a_3 \left(\frac{T_i}{1000} \right)^3 \right] \cdot 10^5, \quad (10)$$

E_0 – опорное значение модуля упругости материала листа, определяемое при комнатной температуре;

a_1, a_2, a_3 – значения коэффициентов регрессии, характеризующих влияние температуры на величину модуля упругости;

$$\sigma_{T_i} = \sigma_{T_0} \exp[\alpha_i(T_i - T_0)], \quad (11)$$

где σ_{T_0} – напряжение текучести, определяемое при температуре $T_0 = 1000^\circ\text{C}$;

α_i – коэффициент, характеризующий влияние температуры на величину напряжения текучести.

Предлагаемая методика расчёта является аналитической по характеру подхода и численной в смысле необходимости приближённых методов решения системы уравнений. Именно этот промежуточный вариант представляется оптимальным, так как по адекватности не уступает конечно-разностному, однако требует намного меньшего объёма вычислений.

Отличительной особенностью разработанной математической модели является возможность расчета не только энергосиловых параметров, а и основных показателей качества готового металлопроката, к которым следует отнести результирующую кривизну χ_1 . Следует отметить, что разработанная математическая модель была реализована на языке $C++$, что обеспечило высокое быстродействие и, как следствие, возможность ее использования в качестве целевой функции при постановке и решении задач многовариантного плана, к которым относятся задачи оптимизации и автоматизированного проектирования.

В качестве примера результатов численной реализации рассмотренной выше математической модели и соответствующих ей программных средств на рис. 3 представлены расчетные распределения суммарных сил и моментов правки для различных сочетаний исходных данных.

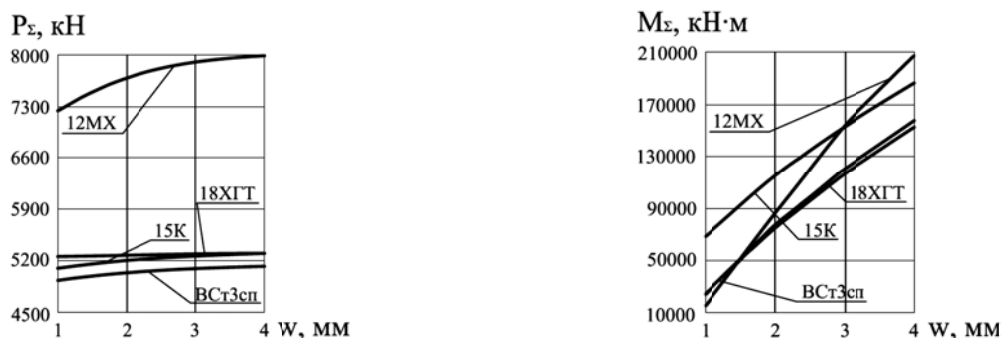


Рис. 2. Расчетные распределения энергосиловых параметров процесса горячей правки относительно толстых листов ($t = 300$ мм, $n = 11$, $T = 500^\circ\text{C}$, $h = 20$ мм, $B = 2800$ мм)

Для оценки степени достоверности получаемых результатов, а также расширения диапазона предоставляемой информации была разработана математическая модель процесса правки относительно толстых листов, основанная на методе конечных элементов. Реализация модели была осуществлена в программном пакете ABAQUS 6.5.

При расчете рабочие ролики моделировались недеформируемыми аналитическими поверхностями, а металл – четырехузловыми элементами с плоско деформированным состоянием и редуцированной схемой интегрирования. Материал листа рассматривался как изотропный упругопластический с условием пластичности Мизеса. Зависимость предела текучести от относительной деформации определяли путем аппроксимации кривой деформационного упрочнения, заданной табличными значениями.

Результаты моделирования интегральных энергосиловых показателей процесса правки относительно толстых листов на многороликовых правильных машинах представлены на рис. 4. в виде значений суммарной силы и суммарного момента правки. Интересным

в этом случае представляется распределение энергосиловых параметров реализуемого технологического процесса не только с точки зрения установившегося режима, но и в процессе прохождения листа под каждым рабочим роликом листопрямительной машины. При этом полученные данные могут быть использованы не только с точки зрения проверочных и проектировочных прочностных расчетов, но и для определения режима работы и, как следствие, долговечности основных деталей и исполнительных органов механического оборудования.

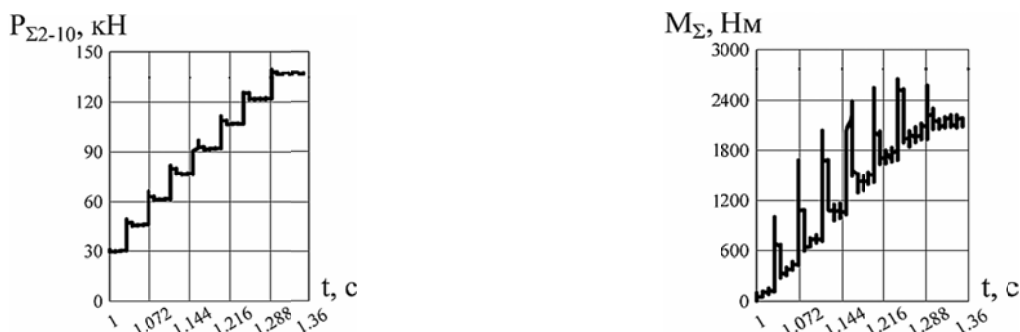


Рис. 3. Расчетные распределения интегральных значений энергосиловых параметров процесса правки относительно толстых листов

Оценка степени достоверности полученных теоретических решений и разработанных на их основе практических рекомендаций была осуществлена при помощи экспериментальных исследований, проведенных на созданной для этих целей лабораторной девятироликовой листопрямительной машине $9 \times 100 \times 250$ Донбасской государственной машиностроительной академии.

Деформации подвергали листовые заготовки из стали 45, 08кп и 65Г. Ширина обрабатываемых листовых заготовок составляла 100 мм.

Погрешность получаемых теоретических результатов по суммарной силе правки составляла менее 10 %, а по суммарному моменту – 30 %. Также было установлено критериальное соответствие теоретических и эмпирических значений результирующей кривизны готового листа.

ВЫВОДЫ

Таким образом, разработаны математические модели и программные средства по автоматизированному расчету процесса правки толстых листов на многорولیковых правильных машинах.

Учтено изменение механических свойств материала листа в зависимости от температуры реализуемого процесса. Получено уравнение регрессии, описывающее изменение модуля упругости в зависимости от температуры для группы сталей со сходными механическими свойствами. При помощи разработанной модели произведен расчет энергосиловых параметров процесса правки толстых листов.

СПИСОК ИСПОЛЬЗОВАННОЙ ЛИТЕРАТУРЫ

1. Луговской В. М. Определение деформации листов в роликопрямительных машинах / В. М. Луговской, В. И. Дунаевский // Кузнечно-штамповочное производство. – 1965. – № 6. – С. 17–24.
2. Batty F. A. Heavy plate levelers / F. A. Batty, K. T. Lawson // Journal of The Iron and Steel Institute, Nov. – 2010. – P. 1115–1128.
3. Bean K. H. Optimal control of nonlinear systems: a predictive approach / K. H. Bean, D. J. Balance, P. J. Gawthrop // Automatica. – 2010. – V. 39. – P. 603–641.
4. Коновалов Ю. В. Расчет параметров листовой прокатки / Ю. В. Коновалов, А. Л. Остапенко, В. И. Пономарев // Справочник. – М. : Металлургия, 1986. – 430 с.